

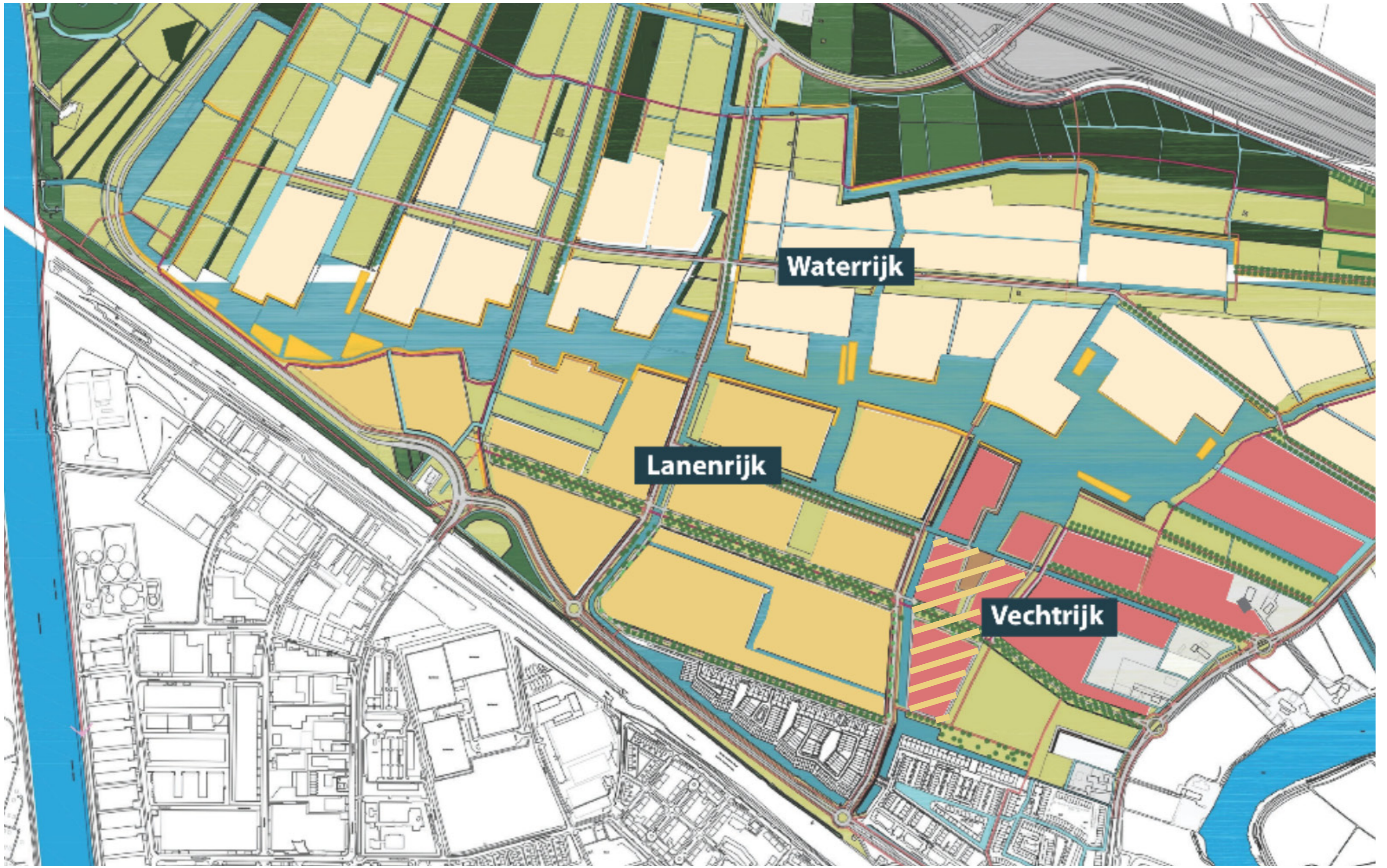
# Het elftal van Lanenrijk

## De architectuur van Lanenrijk in 11 afspraken



## *Het elftal van Lanenrijk*

- 1. Stedenbouwkundige korrel*
- 2. Overgang openbaar-privé*
- 3. Hoofdvolume*
- 4. Dakoverstekken*
- 5. Dakpannen*
- 6. Zonnepanelen*
- 7. Verticaliteit*
- 8. Raam- en deuropeningen*
- 9. Kleur & materialen*
- 10. Bergingen, garages en uitbreidingsopties*
- 11. Ornamentering*



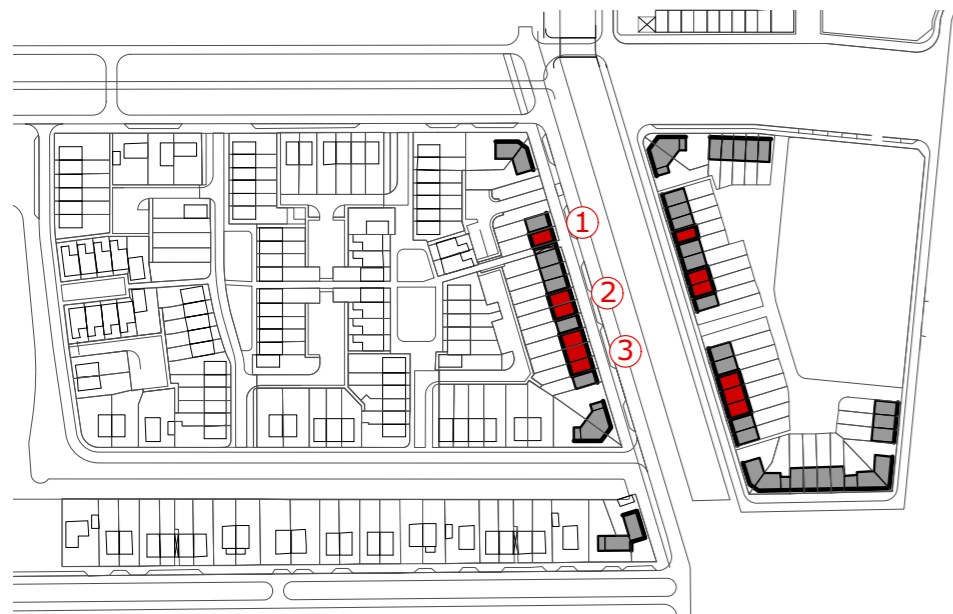
*Voor u ligt het Beeldregieplan voor deelplan 1A en 1B1 van de wijk "Lanenrijk" in Weespersluis.*

*Lanenrijk is een van de deelgebieden van Weespersluis. Het "Elftal Lanenrijk" is een beeldregieplan waarin in 11 afspraken de architectuur van de woningen is beschreven voor bijgaande verkaveling met Singel, Laan en Hof voor deelplan 1A met schoollocatie en 1B1.*

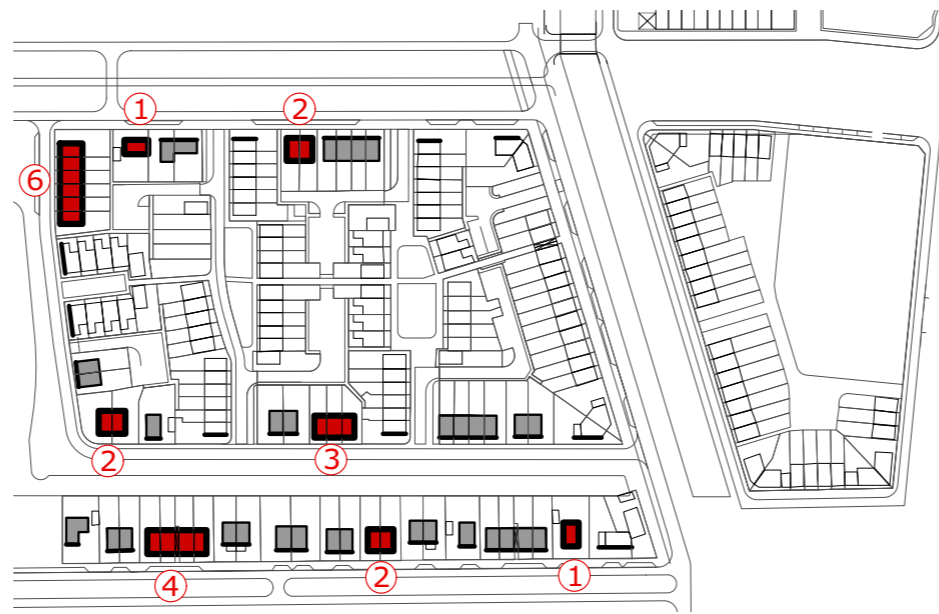
*Weespersluis is het 'buiten' van Weesp en Amsterdam en dat inspireert tot een bouwstijl die het luxe en romantisch buiten wonen omarmt. De stijl uit het 'Fin de Siècle' (het einde van de 19e eeuw) is een stijl die dat doet. In die tijd werd het buiten de vesting van de stad wonen populair. De industrialisatie maakt het mogelijk dat ornamenten aan woningen op een industriële manier gefabriceerd worden. Het buiten wonen werd vormgegeven door woningen met chique serres, verandas, loggia's en balkons. En de woningen uit die tijd kenmerkten zich door kappen met rijk geornamenteerde dakoverstekken, nokken en goten. Het thema van de Fin de Siècle-stijl vormt daarom een rijke voedingsbron voor het thema van Lanenrijk. In Lanenrijk worden de hoofdthema's van de Fin de Siècle-stijl per deelfase ingezet. Iedere deelfase kent daarbij een eigen interpretatie van de Fin de Siècle-stijl.*

*Afwijkingen van het beeldregieplan zijn mogelijk maar altijd ter beoordeling van het Qteam.*

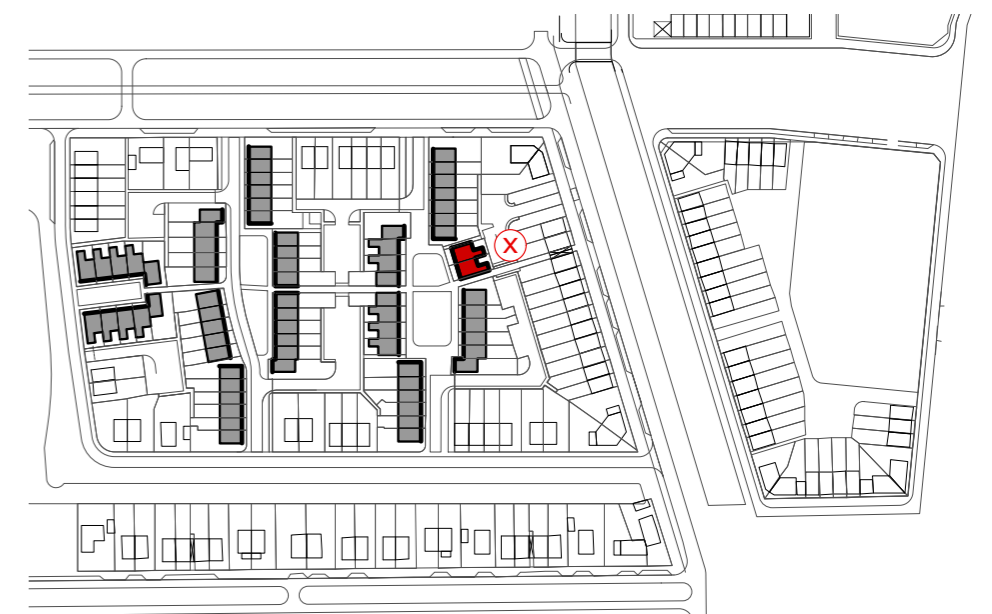
*De getoonde beelden zijn bedoeld als referentie en ter inspiratie. Voor Lanenrijk wordt gevraagd om een eigen (tijdse) interpretatie van deze beelden.*



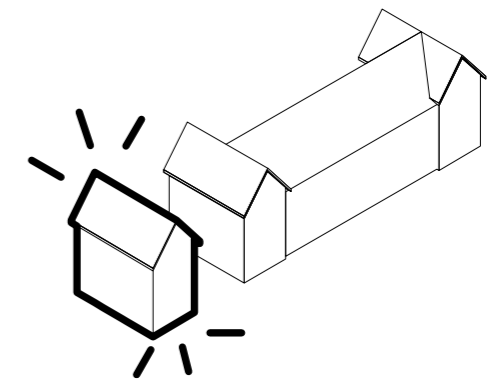
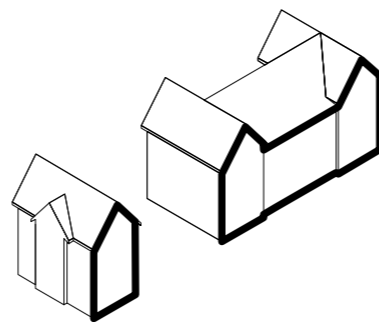
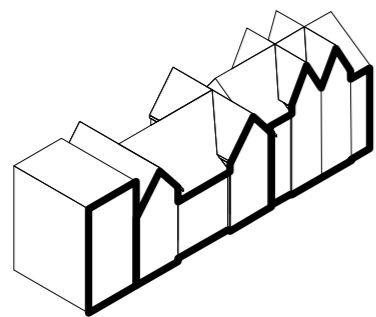
Spoorsingel



Lanen



Hoven



Lanenrijk kent drie zones met bij voorkeur verschillende stedenbouwkundige korrels:

**Spoorsingel** met architectuur ensembles van 1 t/m 3 woningen

**Lanen** met bloklengtes van 1 t/m 7 woningen

**Hoven** met ensembles per hof en een uitzondering



Sporsingel



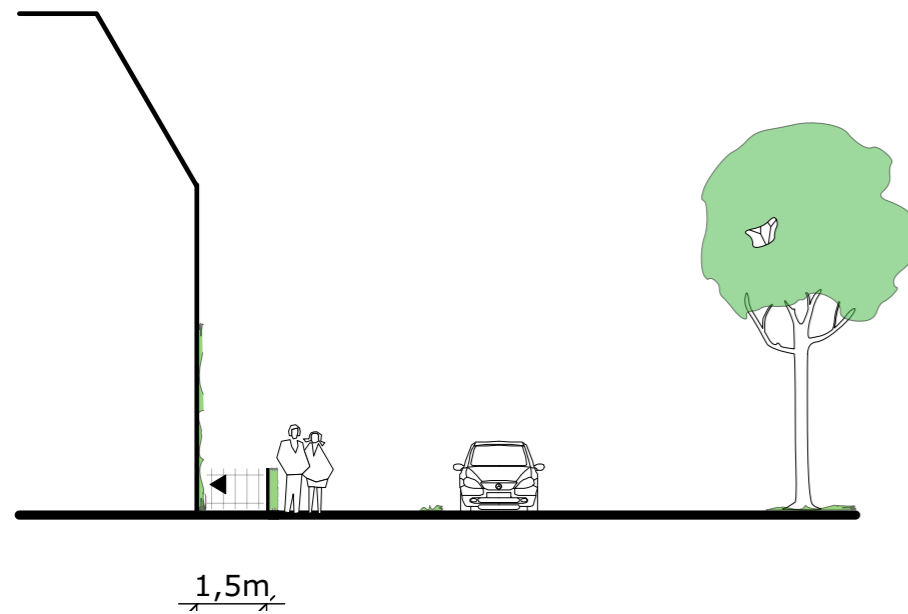
Lanen



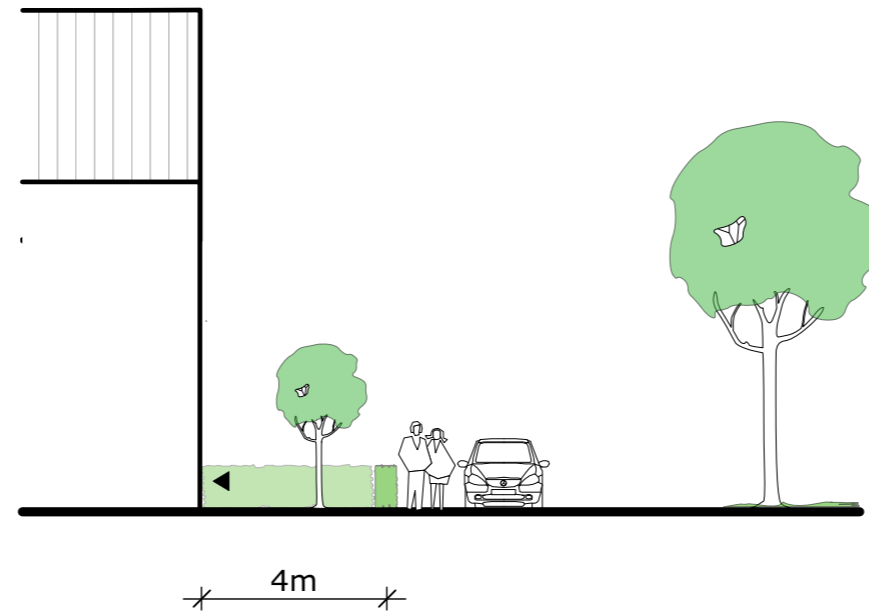
Hoven

*Tip:*

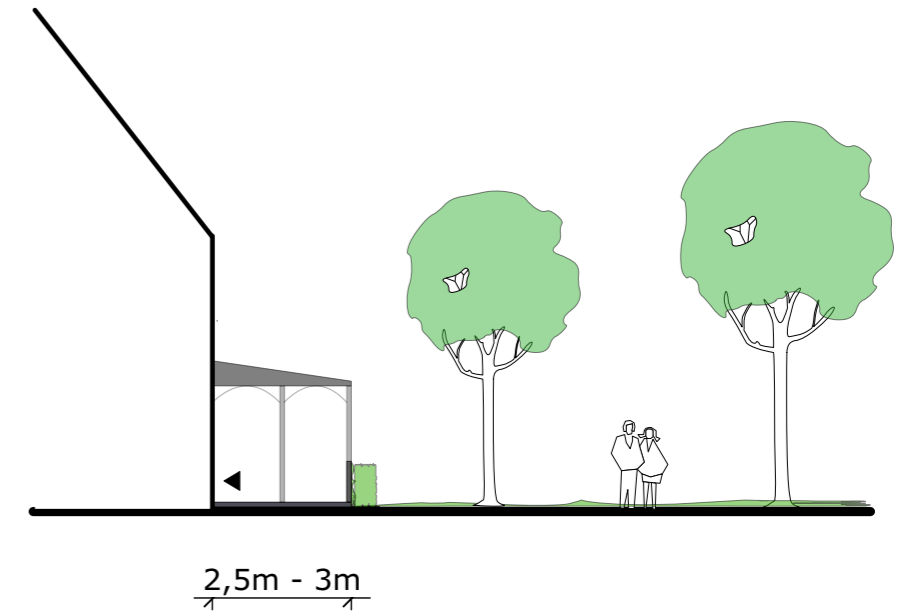
*Maak korrels door variatie in architectuur, kleur en compositie. Het plan wordt rijk door een pittige uitzondering van de korrel in het hof*



Spoorsingel



Lanen

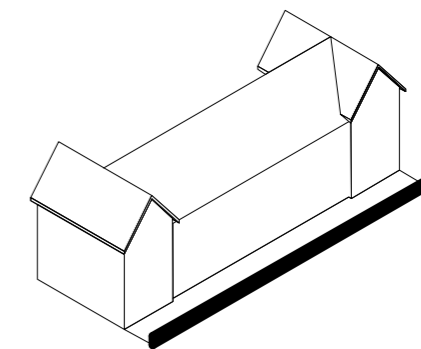


Hoven

Elke woning heeft een overgangszone van openbaar naar privé. De erfafscheiding van deze overgangszone is vormgegeven per ensemble, bijvoorbeeld gebouwd d.m.v. een gemetselde tuinmuur, een houten of smeedijzeren hekwerk met tegen het hek een groene lage afzoming (bv. liguster, buxus) of een groene haag.

**Spoorsingel** met een 1,5m diepe buffertuin; hekwerk afgewisseld met af en toe een haag op ensemble niveau  
**Lanen** met een 4m diepe leef tuin; groene haag; verschillende soorten hagen op ensemble niveau; tuin met een groen karakter.

**Hoven** met een 2,5m-3m diepe leef tuin; in de juiste verhouding bebouwd met bijvoorbeeld een veranda of pergola met terras; onderdeel van de architectuur van het ensemble.

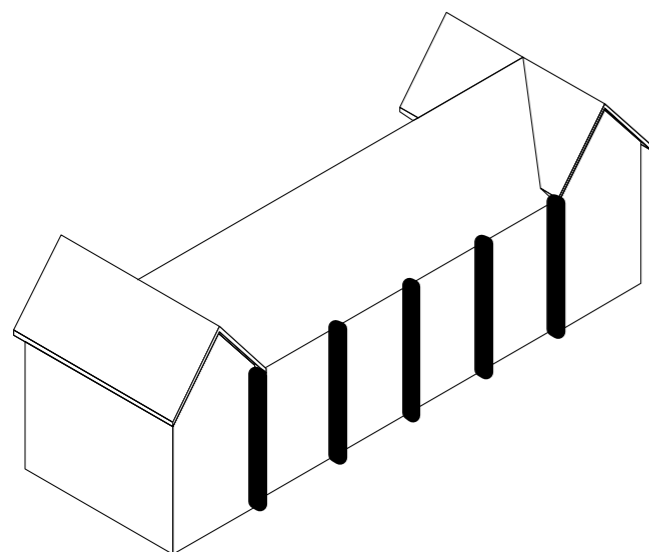




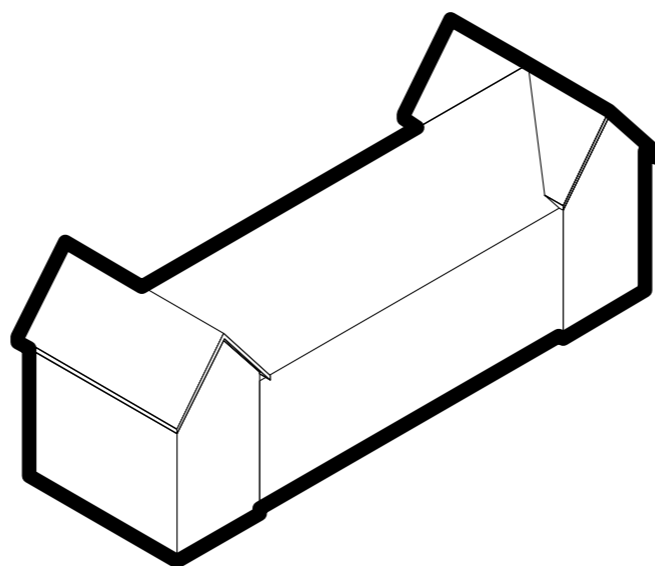


*Tip:*

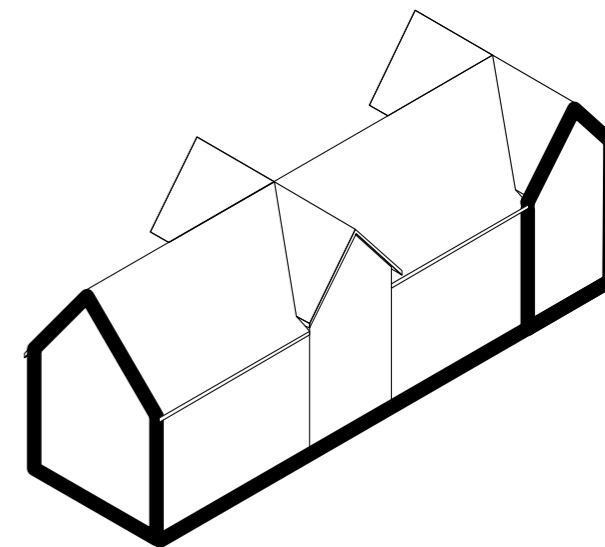
*Een passend tuinhekje als de toegang van de erfafscheiding. Kan dit tuinhek en de erfafscheiding onderdeel zijn van de planoverstijgende ornamentering met 'kantwerk' als thema?*



maximaal 7 woningen in een rij



compositie



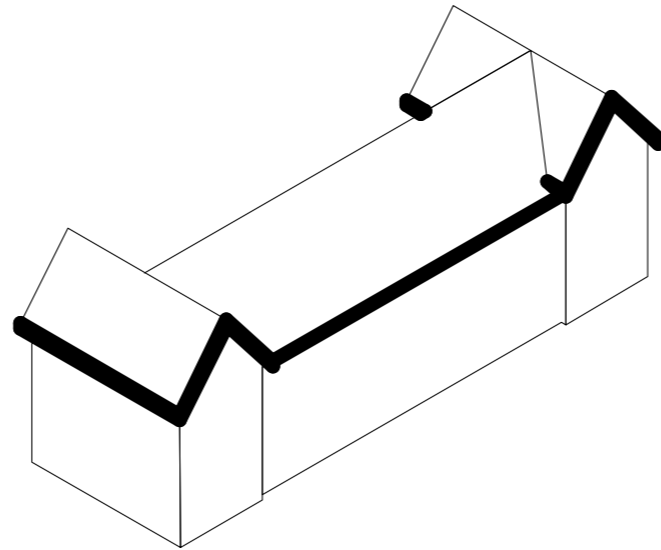
48° kap op de koppen

Gebouwen langs de laan hebben een maximale lengte van 7 woningen  
De compositie van het gebouw wordt gevormd door kappen  
De kap van de kopwoning is minimaal 48 graden



*Tip:*

*Maak composities asymmetrisch, speel met het draaien en optillen van kappen en voeg smalle topgevels en dakkapellen toe.*

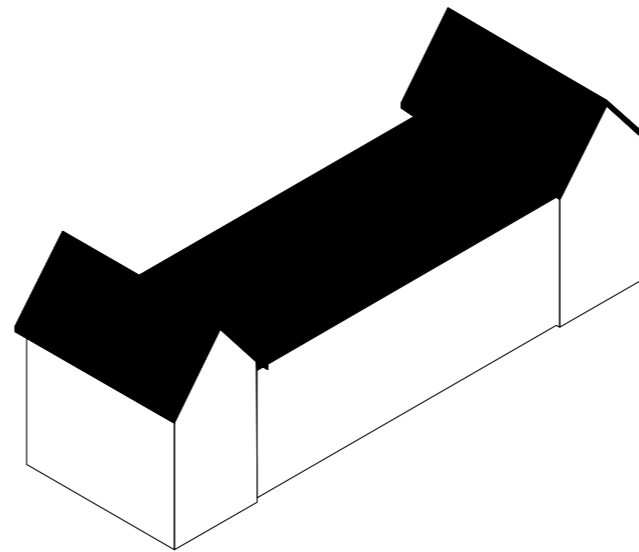


De daken in Lanenrijk hebben een ruim alzijdig overstek



*Tip:*

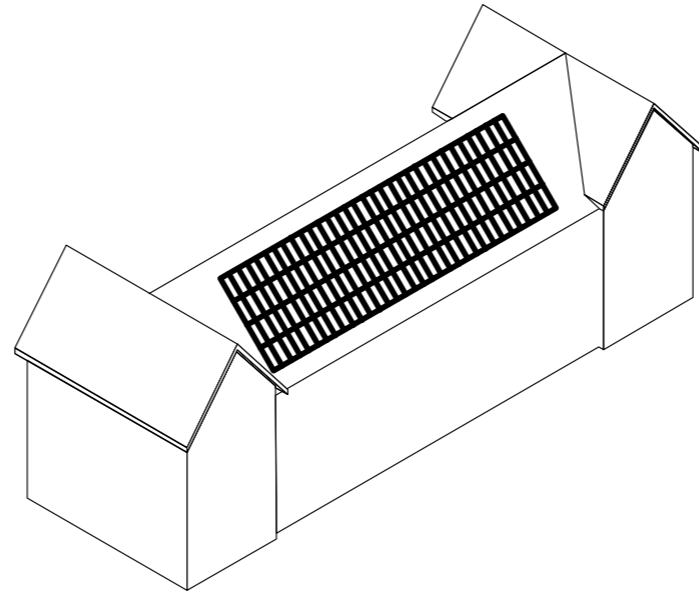
*maak overstekken van een halve meter breedte en voorzie ze van details door profileringen en gootklossen*



Dakpannen zijn van keramisch materiaal en van het type 'Tuile du Nord'.  
In combinatie met zonnepanelen zijn ook andere dakpannen mogelijk, waarbij wel  
de verticale belijning van de 'Tuile Du Nord' belangrijk is. Deze dakpannen ter  
goedkeuring voorleggen aan het Qteam



*Tip:  
Mooie voorbeelden van dubbele Tuile du Nord dakpannen*



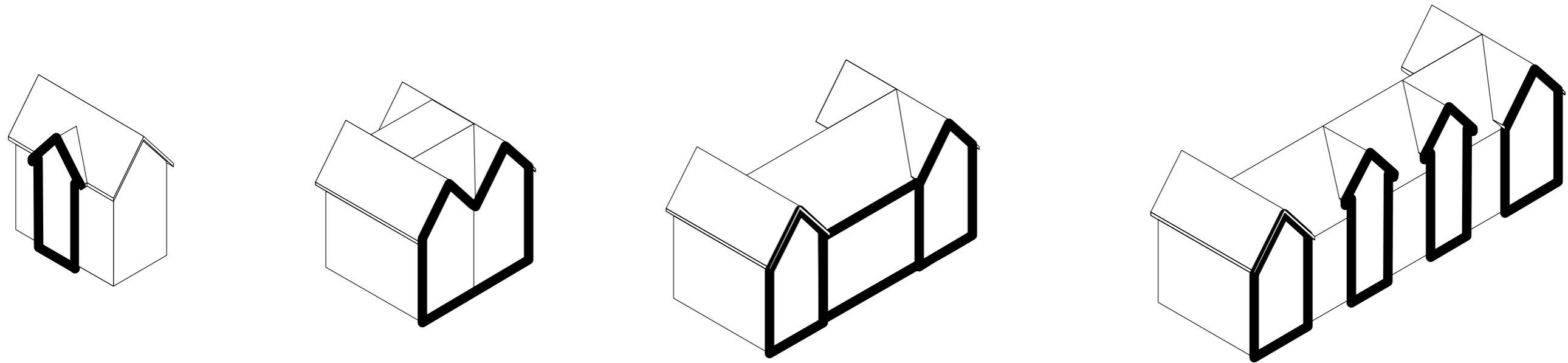
Zonnepanelen zijn toegestaan, bij voorkeur in de achtergevel of op de garage/berging. De panelen dienen te worden mee ontworpen.





*Tip:*

*Denk daarbij aan de kleur van de panelen i.c.m. de dakpan, oplossingen die zijn geïntegreerd in het dakvlak, ideeën die een relatie hebben met de verticale belijning van de Tuile du Nord en de compositie van het ensemble.*

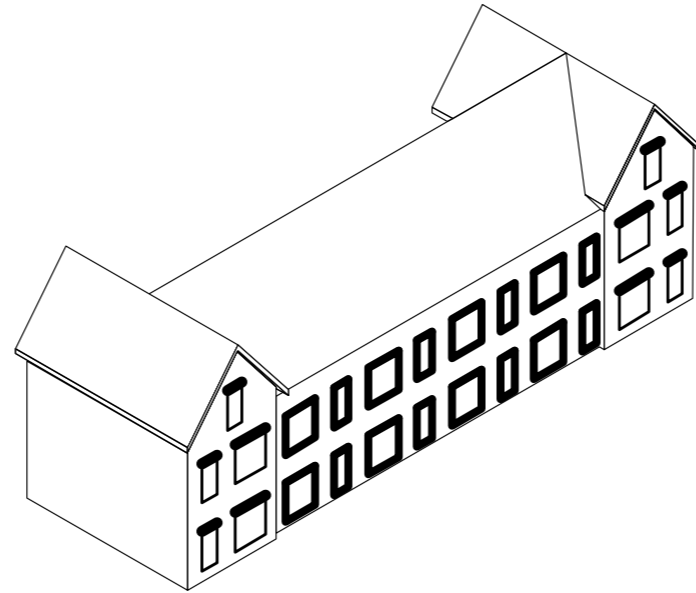


De gevels kennen een verticaal karakter  
De vormgeving van de ramen ondersteunt deze verticaliteit.

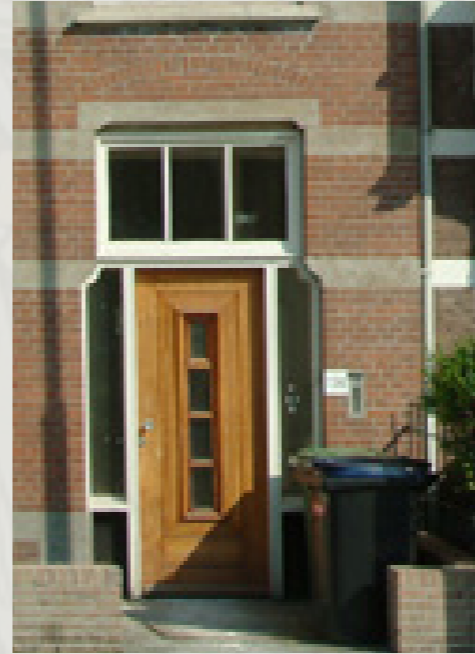


*Tip:*

*Maak verticaliteit door bijvoorbeeld het laten uitspringen van de gevel, het optillen van de kap boven de langsgoot en door middel van kleurverschillen in het metselwerk, rollagen en keimwerk.*

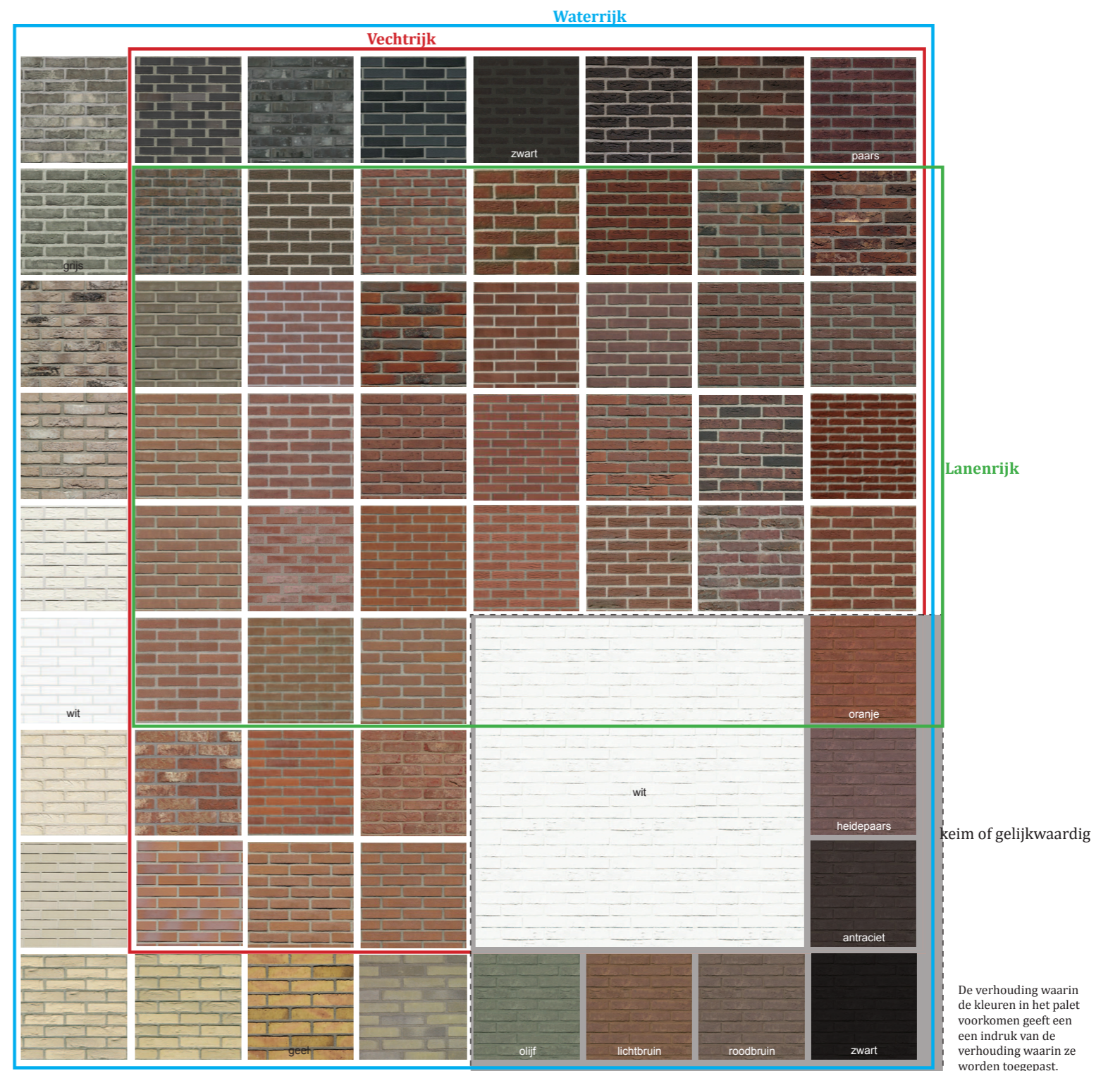


Raam- en deuropeningen zijn niet zomaar een gat in de gevel, maar voorzien van rijke detaillering in de gevel: reliëf, individualiteit, ornament en aandacht voor hang- en sluitwerk.



*Tip:*

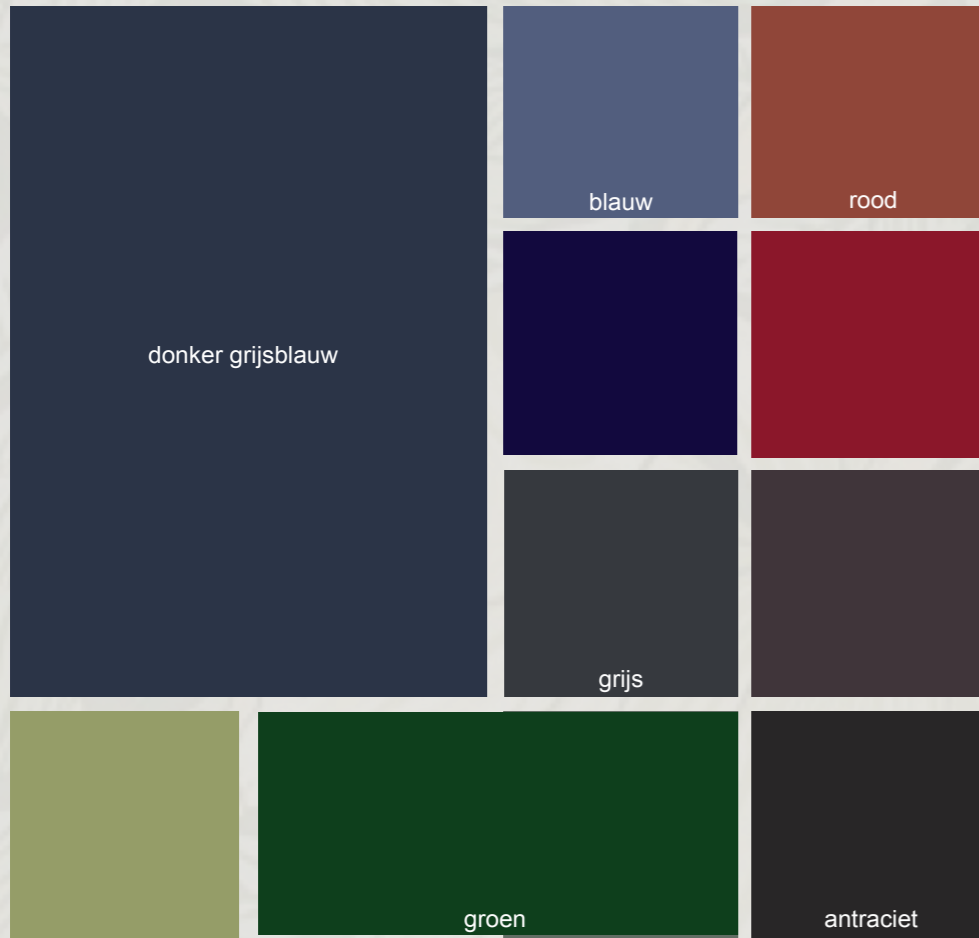
*Besteed aandacht aan de omlijsting van de kozijnen en deuren in de gevel door ze te voorzien van een kader, bijzondere rollaag of raamdorpel.*



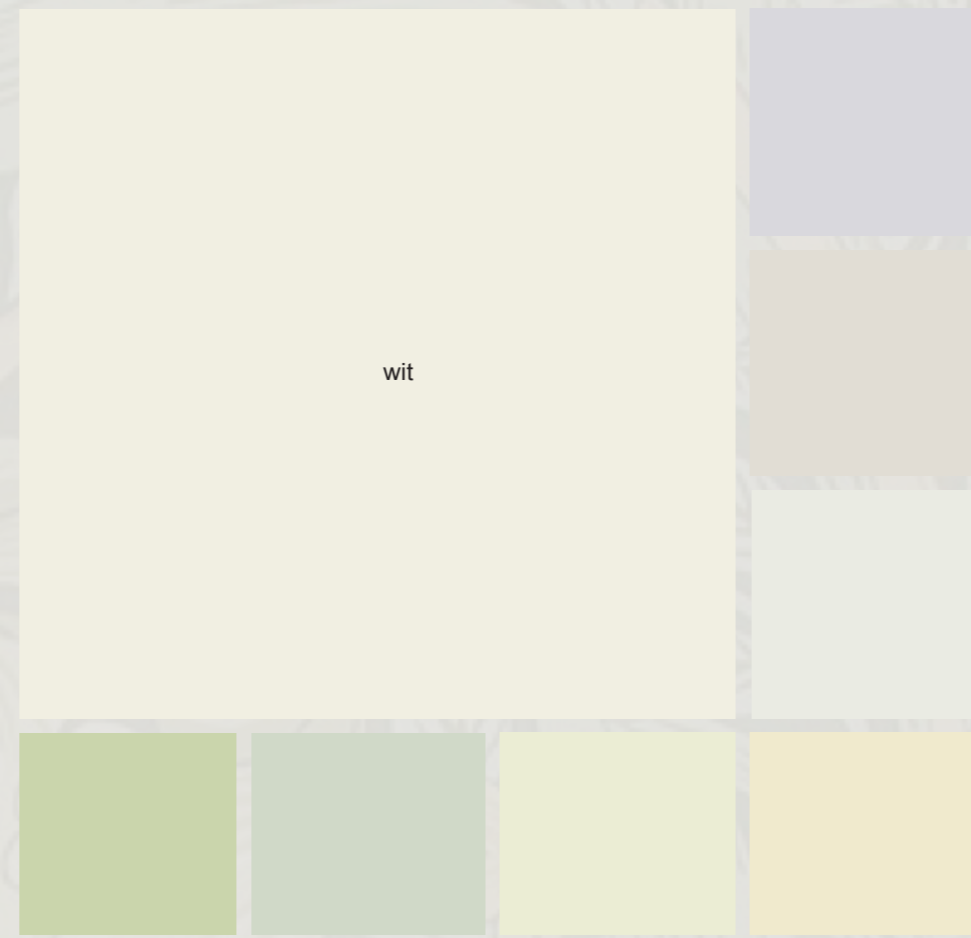
Gebouwen met gevels van bakstenen en daken met keramisch gebakken dakpannen bepalen de architectuur van Lanenrijk.

Ramen en deuren van hout of van duurzame zoveel mogelijk onderhoudsarme materialen met een natuurlijke uitstraling.

Kleurgebruik conform de kleuren uit het BKpoH, mei 2016 Atelier Dutch



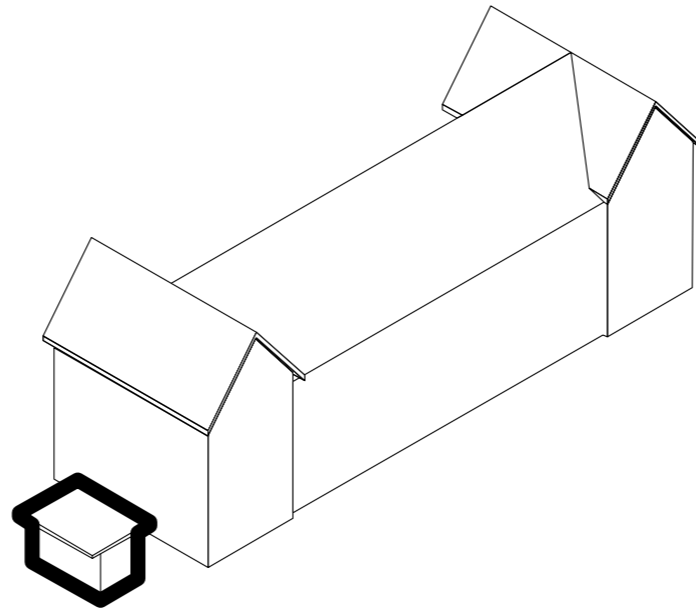
draaiende delen



vaste delen



art nouveau - pallet

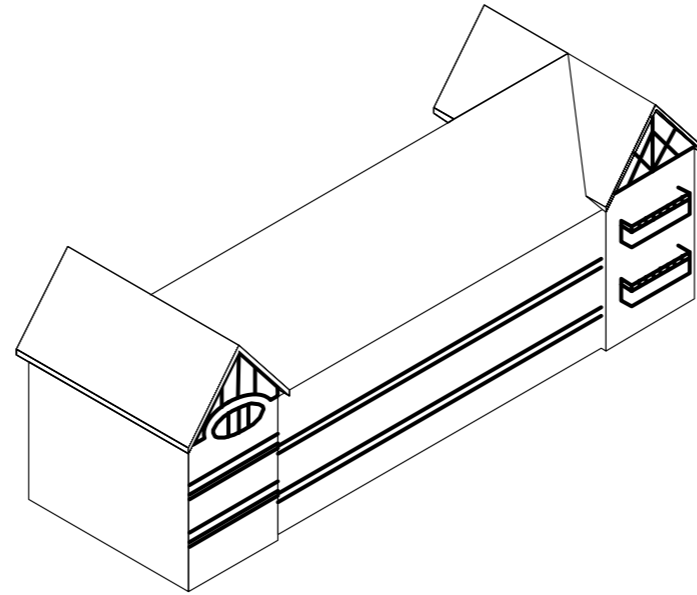


Bergingen, garages, uitbouwen en uitbreidingsopties op markante zichtlocaties mee-ontwerpen in de stijl van het gebouw.





*Tip:  
Denk hierbij ook aan serres en aanbouwen van woningen*



Op strategische plekken wordt het exterieur van de woningen gedecoreerd met een planoverstijgende eigentijdse ornamentering met 'kantwerk' als thema.

Het ontwerp voor de ornamentering wordt door het GEM aangestuurd en ter beschikking gesteld. Met ornamentering wordt bijvoorbeeld bedoeld: het dakoverstek, de nok van het dak, het lofwerk onder een veranda, een balkonhek en het tuinhek.

De ornamenten zijn toepasbaar op verschillende plekken in Lanenrijk, in verschillende materialen en kleuren. De ornamenten zijn niet bouwkundig, zijn seriematig te maken, zijn subtiel en worden af en toe toegepast.



*Tip:  
Bedenk in het ontwerp plekken voor de ornamentering*