



- ### Verklaring
- Plangens
 - Gebakken klinkers, hofmaat 100x100/150x150, kleur: wit
 - Gebakken klinkers, hofmaat 150x150/200x200, kleur: wit
 - Gebakken klinkers, hofmaat 200x200/250x250, kleur: wit
 - Gebakken klinkers, hofmaat 250x250/300x300, kleur: wit
 - Asfalt, kleur: zwart
 - Asfalt, kleur: rood
 - Asfalt, kleur: grijs/blauw
 - Tuinschikking drempel, zie detail
 - Geloesband 15/200x250mm
 - 15S/1500
 - 15S + Trottoirband afm. 150/150x250mm
 - 15S + Trottoirband afm. 150/200x250mm
 - 15S + Opstalband afm. 150/250mm
 - 15S + Opstalband afm. 150/300mm
 - 15S + Opstalband afm. 150/350mm
 - 15S + Opstalband afm. 150/400mm
 - 15S + Opstalband afm. 150/450mm
 - 15S + Opstalband afm. 150/500mm
 - 15S + Opstalband afm. 150/550mm
 - 15S + Opstalband afm. 150/600mm
 - 15S + Opstalband afm. 150/650mm
 - 15S + Opstalband afm. 150/700mm
 - 15S + Opstalband afm. 150/750mm
 - 15S + Opstalband afm. 150/800mm
 - 15S + Opstalband afm. 150/850mm
 - 15S + Opstalband afm. 150/900mm
 - 15S + Opstalband afm. 150/950mm
 - 15S + Opstalband afm. 150/1000mm
 - 15S + Opstalband afm. 150/1050mm
 - 15S + Opstalband afm. 150/1100mm
 - 15S + Opstalband afm. 150/1150mm
 - 15S + Opstalband afm. 150/1200mm
 - 15S + Opstalband afm. 150/1250mm
 - 15S + Opstalband afm. 150/1300mm
 - 15S + Opstalband afm. 150/1350mm
 - 15S + Opstalband afm. 150/1400mm
 - 15S + Opstalband afm. 150/1450mm
 - 15S + Opstalband afm. 150/1500mm
 - 15S + Opstalband afm. 150/1550mm
 - 15S + Opstalband afm. 150/1600mm
 - 15S + Opstalband afm. 150/1650mm
 - 15S + Opstalband afm. 150/1700mm
 - 15S + Opstalband afm. 150/1750mm
 - 15S + Opstalband afm. 150/1800mm
 - 15S + Opstalband afm. 150/1850mm
 - 15S + Opstalband afm. 150/1900mm
 - 15S + Opstalband afm. 150/1950mm
 - 15S + Opstalband afm. 150/2000mm
 - 15S + Opstalband afm. 150/2050mm
 - 15S + Opstalband afm. 150/2100mm
 - 15S + Opstalband afm. 150/2150mm
 - 15S + Opstalband afm. 150/2200mm
 - 15S + Opstalband afm. 150/2250mm
 - 15S + Opstalband afm. 150/2300mm
 - 15S + Opstalband afm. 150/2350mm
 - 15S + Opstalband afm. 150/2400mm
 - 15S + Opstalband afm. 150/2450mm
 - 15S + Opstalband afm. 150/2500mm
 - 15S + Opstalband afm. 150/2550mm
 - 15S + Opstalband afm. 150/2600mm
 - 15S + Opstalband afm. 150/2650mm
 - 15S + Opstalband afm. 150/2700mm
 - 15S + Opstalband afm. 150/2750mm
 - 15S + Opstalband afm. 150/2800mm
 - 15S + Opstalband afm. 150/2850mm
 - 15S + Opstalband afm. 150/2900mm
 - 15S + Opstalband afm. 150/2950mm
 - 15S + Opstalband afm. 150/3000mm
 - 15S + Opstalband afm. 150/3050mm
 - 15S + Opstalband afm. 150/3100mm
 - 15S + Opstalband afm. 150/3150mm
 - 15S + Opstalband afm. 150/3200mm
 - 15S + Opstalband afm. 150/3250mm
 - 15S + Opstalband afm. 150/3300mm
 - 15S + Opstalband afm. 150/3350mm
 - 15S + Opstalband afm. 150/3400mm
 - 15S + Opstalband afm. 150/3450mm
 - 15S + Opstalband afm. 150/3500mm
 - 15S + Opstalband afm. 150/3550mm
 - 15S + Opstalband afm. 150/3600mm
 - 15S + Opstalband afm. 150/3650mm
 - 15S + Opstalband afm. 150/3700mm
 - 15S + Opstalband afm. 150/3750mm
 - 15S + Opstalband afm. 150/3800mm
 - 15S + Opstalband afm. 150/3850mm
 - 15S + Opstalband afm. 150/3900mm
 - 15S + Opstalband afm. 150/3950mm
 - 15S + Opstalband afm. 150/4000mm
 - 15S + Opstalband afm. 150/4050mm
 - 15S + Opstalband afm. 150/4100mm
 - 15S + Opstalband afm. 150/4150mm
 - 15S + Opstalband afm. 150/4200mm
 - 15S + Opstalband afm. 150/4250mm
 - 15S + Opstalband afm. 150/4300mm
 - 15S + Opstalband afm. 150/4350mm
 - 15S + Opstalband afm. 150/4400mm
 - 15S + Opstalband afm. 150/4450mm
 - 15S + Opstalband afm. 150/4500mm
 - 15S + Opstalband afm. 150/4550mm
 - 15S + Opstalband afm. 150/4600mm
 - 15S + Opstalband afm. 150/4650mm
 - 15S + Opstalband afm. 150/4700mm
 - 15S + Opstalband afm. 150/4750mm
 - 15S + Opstalband afm. 150/4800mm
 - 15S + Opstalband afm. 150/4850mm
 - 15S + Opstalband afm. 150/4900mm
 - 15S + Opstalband afm. 150/4950mm
 - 15S + Opstalband afm. 150/5000mm
 - 15S + Opstalband afm. 150/5050mm
 - 15S + Opstalband afm. 150/5100mm
 - 15S + Opstalband afm. 150/5150mm
 - 15S + Opstalband afm. 150/5200mm
 - 15S + Opstalband afm. 150/5250mm
 - 15S + Opstalband afm. 150/5300mm
 - 15S + Opstalband afm. 150/5350mm
 - 15S + Opstalband afm. 150/5400mm
 - 15S + Opstalband afm. 150/5450mm
 - 15S + Opstalband afm. 150/5500mm
 - 15S + Opstalband afm. 150/5550mm
 - 15S + Opstalband afm. 150/5600mm
 - 15S + Opstalband afm. 150/5650mm
 - 15S + Opstalband afm. 150/5700mm
 - 15S + Opstalband afm. 150/5750mm
 - 15S + Opstalband afm. 150/5800mm
 - 15S + Opstalband afm. 150/5850mm
 - 15S + Opstalband afm. 150/5900mm
 - 15S + Opstalband afm. 150/5950mm
 - 15S + Opstalband afm. 150/6000mm
 - 15S + Opstalband afm. 150/6050mm
 - 15S + Opstalband afm. 150/6100mm
 - 15S + Opstalband afm. 150/6150mm
 - 15S + Opstalband afm. 150/6200mm
 - 15S + Opstalband afm. 150/6250mm
 - 15S + Opstalband afm. 150/6300mm
 - 15S + Opstalband afm. 150/6350mm
 - 15S + Opstalband afm. 150/6400mm
 - 15S + Opstalband afm. 150/6450mm
 - 15S + Opstalband afm. 150/6500mm
 - 15S + Opstalband afm. 150/6550mm
 - 15S + Opstalband afm. 150/6600mm
 - 15S + Opstalband afm. 150/6650mm
 - 15S + Opstalband afm. 150/6700mm
 - 15S + Opstalband afm. 150/6750mm
 - 15S + Opstalband afm. 150/6800mm
 - 15S + Opstalband afm. 150/6850mm
 - 15S + Opstalband afm. 150/6900mm
 - 15S + Opstalband afm. 150/6950mm
 - 15S + Opstalband afm. 150/7000mm
 - 15S + Opstalband afm. 150/7050mm
 - 15S + Opstalband afm. 150/7100mm
 - 15S + Opstalband afm. 150/7150mm
 - 15S + Opstalband afm. 150/7200mm
 - 15S + Opstalband afm. 150/7250mm
 - 15S + Opstalband afm. 150/7300mm
 - 15S + Opstalband afm. 150/7350mm
 - 15S + Opstalband afm. 150/7400mm
 - 15S + Opstalband afm. 150/7450mm
 - 15S + Opstalband afm. 150/7500mm
 - 15S + Opstalband afm. 150/7550mm
 - 15S + Opstalband afm. 150/7600mm
 - 15S + Opstalband afm. 150/7650mm
 - 15S + Opstalband afm. 150/7700mm
 - 15S + Opstalband afm. 150/7750mm
 - 15S + Opstalband afm. 150/7800mm
 - 15S + Opstalband afm. 150/7850mm
 - 15S + Opstalband afm. 150/7900mm
 - 15S + Opstalband afm. 150/7950mm
 - 15S + Opstalband afm. 150/8000mm
 - 15S + Opstalband afm. 150/8050mm
 - 15S + Opstalband afm. 150/8100mm
 - 15S + Opstalband afm. 150/8150mm
 - 15S + Opstalband afm. 150/8200mm
 - 15S + Opstalband afm. 150/8250mm
 - 15S + Opstalband afm. 150/8300mm
 - 15S + Opstalband afm. 150/8350mm
 - 15S + Opstalband afm. 150/8400mm
 - 15S + Opstalband afm. 150/8450mm
 - 15S + Opstalband afm. 150/8500mm
 - 15S + Opstalband afm. 150/8550mm
 - 15S + Opstalband afm. 150/8600mm
 - 15S + Opstalband afm. 150/8650mm
 - 15S + Opstalband afm. 150/8700mm
 - 15S + Opstalband afm. 150/8750mm
 - 15S + Opstalband afm. 150/8800mm
 - 15S + Opstalband afm. 150/8850mm
 - 15S + Opstalband afm. 150/8900mm
 - 15S + Opstalband afm. 150/8950mm
 - 15S + Opstalband afm. 150/9000mm
 - 15S + Opstalband afm. 150/9050mm
 - 15S + Opstalband afm. 150/9100mm
 - 15S + Opstalband afm. 150/9150mm
 - 15S + Opstalband afm. 150/9200mm
 - 15S + Opstalband afm. 150/9250mm
 - 15S + Opstalband afm. 150/9300mm
 - 15S + Opstalband afm. 150/9350mm
 - 15S + Opstalband afm. 150/9400mm
 - 15S + Opstalband afm. 150/9450mm
 - 15S + Opstalband afm. 150/9500mm
 - 15S + Opstalband afm. 150/9550mm
 - 15S + Opstalband afm. 150/9600mm
 - 15S + Opstalband afm. 150/9650mm
 - 15S + Opstalband afm. 150/9700mm
 - 15S + Opstalband afm. 150/9750mm
 - 15S + Opstalband afm. 150/9800mm
 - 15S + Opstalband afm. 150/9850mm
 - 15S + Opstalband afm. 150/9900mm
 - 15S + Opstalband afm. 150/9950mm
 - 15S + Opstalband afm. 150/10000mm

Bronbestanden:

- x-SMP: Fofaai
- x-Behouwing Fase ZA1
- x-201012 Inv. Revisie Riool ZA1
- x-WRM-ZA1
- x-WRM-ZA3-profielen
- x-WRM-ZA3-beplantingen

MATEN IN METERS TENZIJ ANDERS VERMELD
HOOGTEMATEN IN METERS TEN OPZICHT VAN N.A.P.
MATERIALEN IN MILLIMETERS TENZIJ ANDERS VERMELD

Witteveen-Bos

Wjz.	Getekend	Datum	Omschrijving
A			
B			
C			

Opdrachtgever: **GEM Bloemendalerpolder CV**
Project: **Weespersluijs Fase ZA1**
Onderdeel: **Woonrijp Maaiveldinrichting**

Status	Definitief	Getekend	T.S. Raap
Datum	20-04-2022	Gecontroleerd	S.A. Vullink
Schaal	Schaal	Goedgekeurd	S.A. Vullink
1:200	A1x1680	Projectcode	Tekeningnummer
		122890	2000-001
			Bladnummer
			1/5

Witteveen-Bos Raadgevende Ingenieurs B.V.
Stationweg 11 Postbus 3461 4400 DS IJsselstein +31 (0)76 523 23 23 | www.witteveenbos.com | 646 38020751

SCHAAL 1:200



Verklaring

	Pluigen		Betonsplanden keurformaat
	Sebakken klinkers, keurformaat naar -kleinopgevoerd, kleur Padova		Betonsplanden keurformaat naar -kleinopgevoerd, kleur grijs
	Sebakken klinkers, keurformaat kleinfoms, rechtevoerbond, kleur Orker		Betonsplanden keurformaat naar -kleinopgevoerd, kleur rood
	Sebakken klinkers, keurformaat kleinfoms, rechtevoerbond, kleur Orker		Betonsplanden keurformaat naar -kleinopgevoerd, kleur grijs
	Sebakken klinkers, keurformaat kleinfoms, rechtevoerbond, kleur Orker		Betonsplanden keurformaat naar -kleinopgevoerd, kleur grijs
	Asfalt, kleur zwart		Asfalt, kleur grijs/blauw
	Asfalt, kleur rood		Taludbanking drempel, zie detail
	Asfalt, kleur grijs/blauw		Geleideband 50/20x20mm
	Taludbanking drempel, zie detail		9x5 + Treffverband afd. 130/50x25mm tot 0 - Opschuifband afd. 60x200mm
	Geleideband 50/20x20mm		9x5 + Treffverband afd. 130/50x25mm tot 0 - Opschuifband afd. 125x25mm
	9x5 + Treffverband afd. 130/50x25mm tot 0 - Opschuifband afd. 60x200mm		9x5 + Treffverband afd. 130/50x25mm tot 0 - Opschuifband afd. 125x25mm
	9x5 + Treffverband afd. 130/50x25mm tot 0 - Opschuifband afd. 125x25mm		Rijwepverband afd. 40/120x20mm
	Rijwepverband afd. 40/120x20mm		Kantopligging stiel, dikte 1cm
	Kantopligging stiel, dikte 1cm		Pegel 3 streken keurformaat straatklinkers, kleur grijs/zwart
	Pegel 3 streken keurformaat straatklinkers, kleur grijs/zwart		Pegel 3 streken keurformaat straatklinkers, kleur padova
	Pegel 3 streken keurformaat straatklinkers, kleur padova		Geleidebandkruk type 587/0 h=900mm
	Geleidebandkruk type 587/0 h=900mm		Treffverband type 121/19 h=900mm
	Treffverband type 121/19 h=900mm		Stratruk type 125/0 h=800mm helling lins net in nodgoot
	Stratruk type 125/0 h=800mm helling lins net in nodgoot		Stratruk type 1302/0 h=800mm helling lins bij meegoot B55
	Stratruk type 1302/0 h=800mm helling lins bij meegoot B55		Maat PP #125mm kleur roodbruin
	Maat PP #125mm kleur roodbruin		Maat PP #100mm kleur roodbruin
	Maat PP #100mm kleur roodbruin		Bestaande rieling incl. inlaaf
	Bestaande rieling incl. inlaaf		Bestaande hoogte in meters + NAP
	Bestaande rieling incl. inlaaf		Bestaande hoogte in meters + NAP
	Bestaande rieling incl. inlaaf		Bestaande hoogte in meters + NAP
	Bestaande rieling incl. inlaaf		Bestaande hoogte in meters + NAP
	Bestaande rieling incl. inlaaf		Bestaande hoogte in meters + NAP
	Bestaande rieling incl. inlaaf		Bestaande hoogte in meters + NAP
	Bestaande rieling incl. inlaaf		Bestaande hoogte in meters + NAP
	Bestaande rieling incl. inlaaf		Bestaande hoogte in meters + NAP
	Bestaande rieling incl. inlaaf		Bestaande hoogte in meters + NAP
	Bestaande rieling incl. inlaaf		Bestaande hoogte in meters + NAP
	Bestaande rieling incl. inlaaf		Bestaande hoogte in meters + NAP
	Bestaande rieling incl. inlaaf		Bestaande hoogte in meters + NAP
	Bestaande rieling incl. inlaaf		Bestaande hoogte in meters + NAP
	Bestaande rieling incl. inlaaf		Bestaande hoogte in meters + NAP
	Bestaande rieling incl. inlaaf		Bestaande hoogte in meters + NAP

Bronbestanden:

- x-SNP 1e haal
- x-bebouwings Fase 2A1
- x-201012 Inv. Revisie Riool 2A1
- x-WRM-2A1
- x-WRM-2A1-geprofielen
- x-WRM-2A1-beplantingen

MATEN IN METERS TENZI ANDERS VERMELD HOOGTEMATEN IN METERS TEN OPZICHT VAN N.A.P. MATERIALEN IN MILLIMETERS TENZI ANDERS VERMELD

SCHAAL 1:200

Witteveen Bos

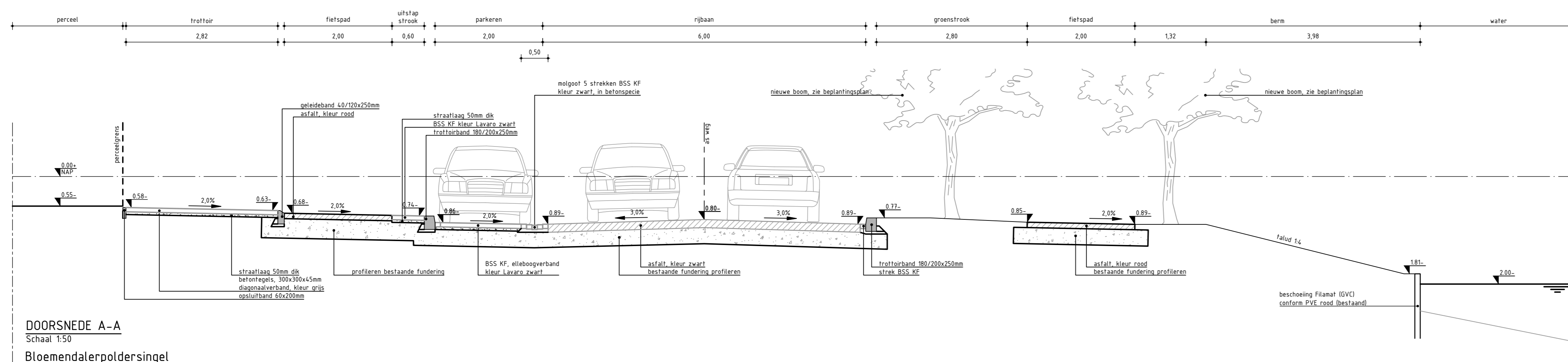
Wijk	Getekend	Datum	Omschrijving
A			
B			
C			

Opdrachtgever
GEM Bloemendal CV
Project
Weesperluis
Fase 2A1
Onderdeel
Woonrij
Maatveldinrichting

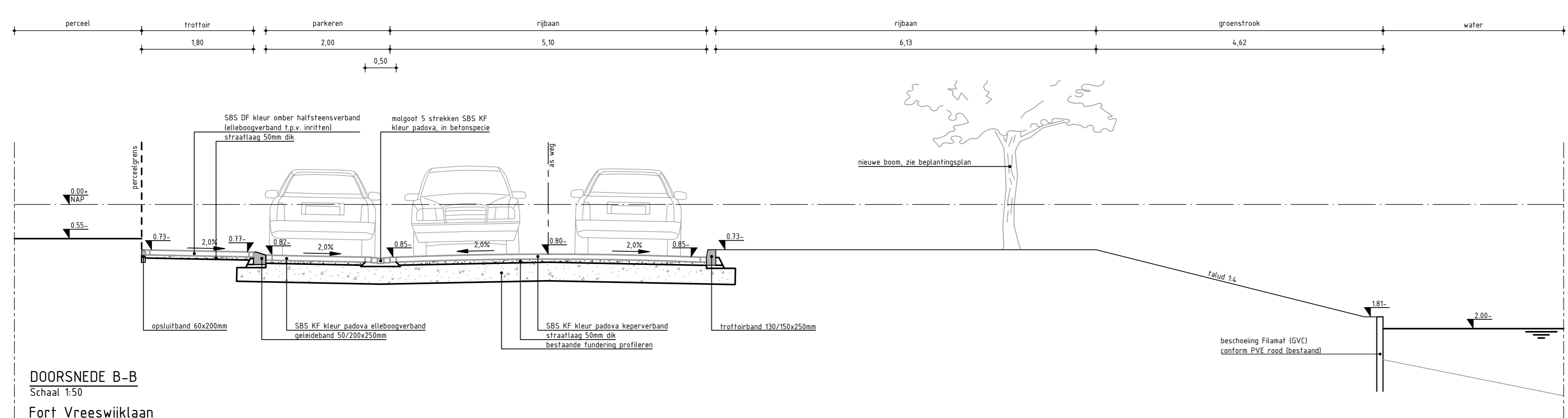
Status	Definitief	Getekend	T.S. Raap
Datum	20-04-2022	Gecontroleerd	S.A. Vullink
Schaal	1:200	Goedgekeurd	S.A. Vullink
Projectcode	122890	Tekeningnummer	2000-002
Schaal	A1x1470	Bladnummer	2/5

Witteveen+Bosadviesbureaunummer B.V.
Stationweg 5 | Postbus 3461 | 4800 DL Breda | +31 (0)76 523 33 33 | www.witteveenbos.com | KVK 38002511

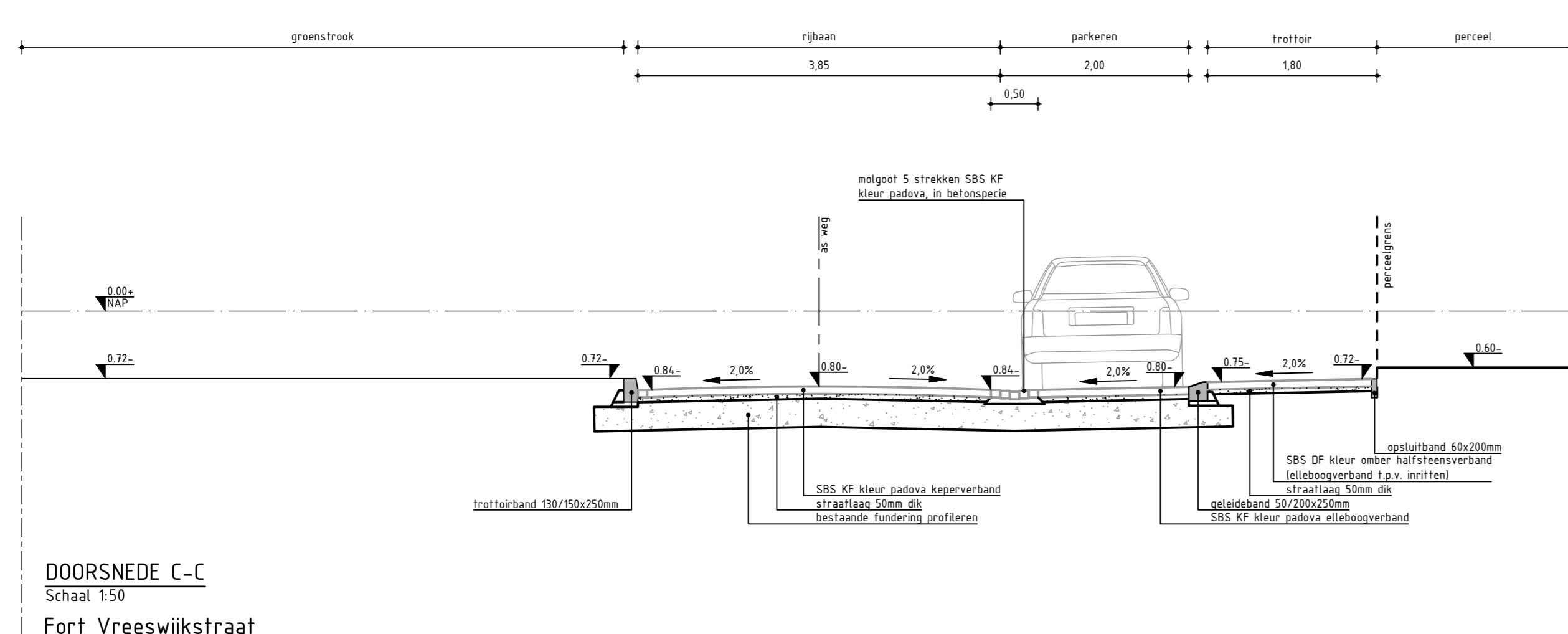
Platenummer: 4/20/2022 4:32



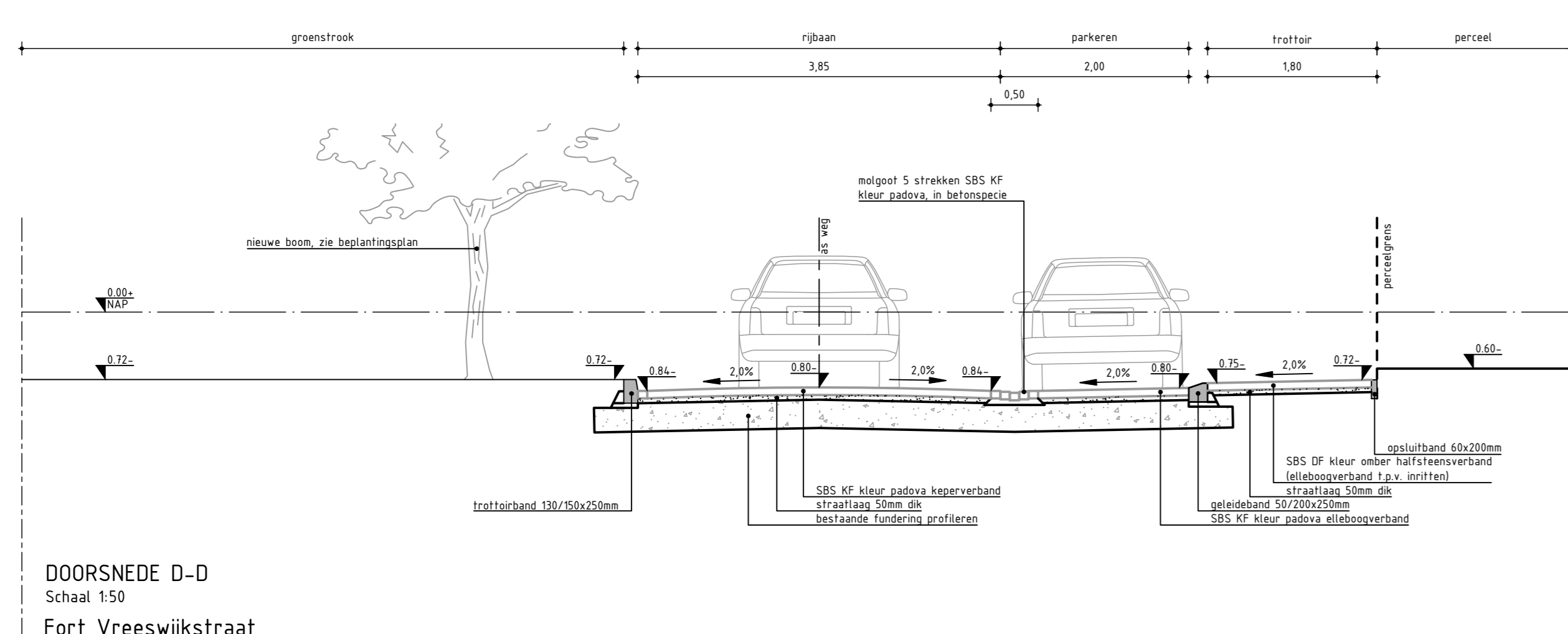
DOORSNEDE A-A
Schaal 1:50
Bloemendalerpoldersingel



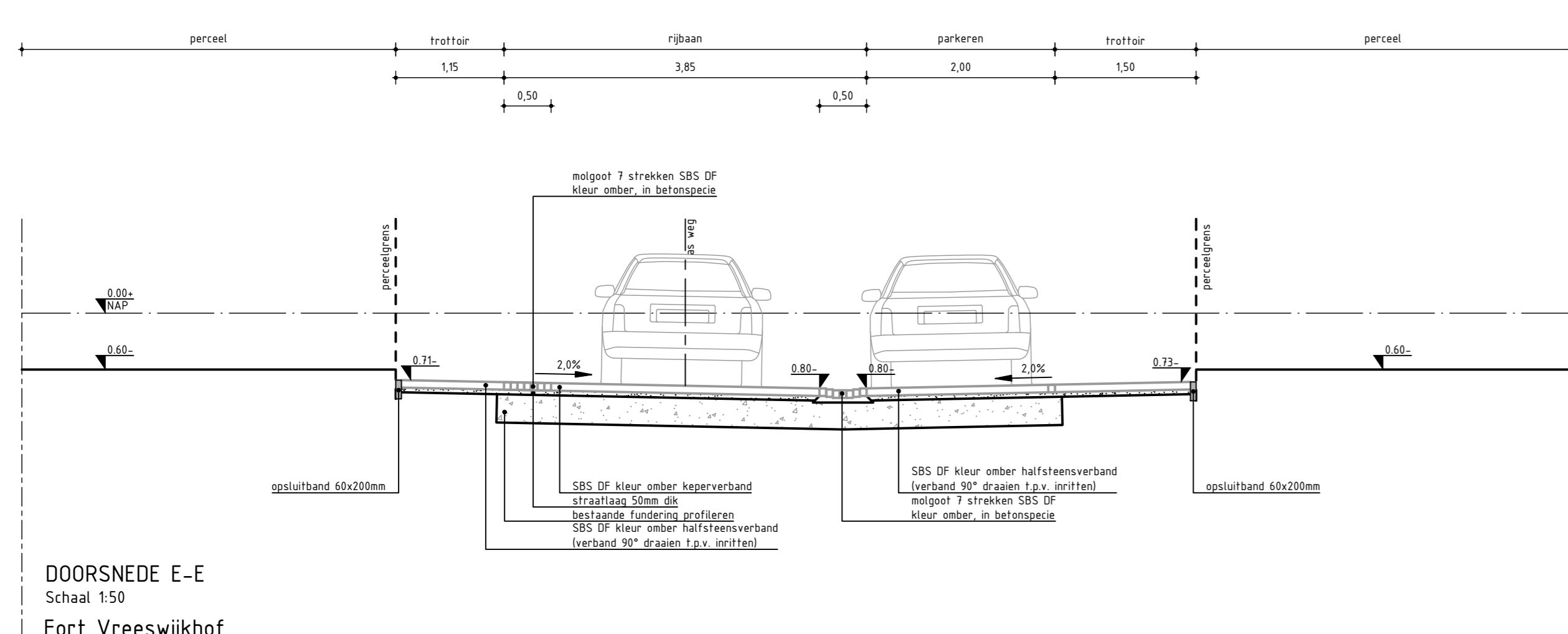
DOORSNEDE B-B
Schaal 1:50
Fort Vreeswijklaan



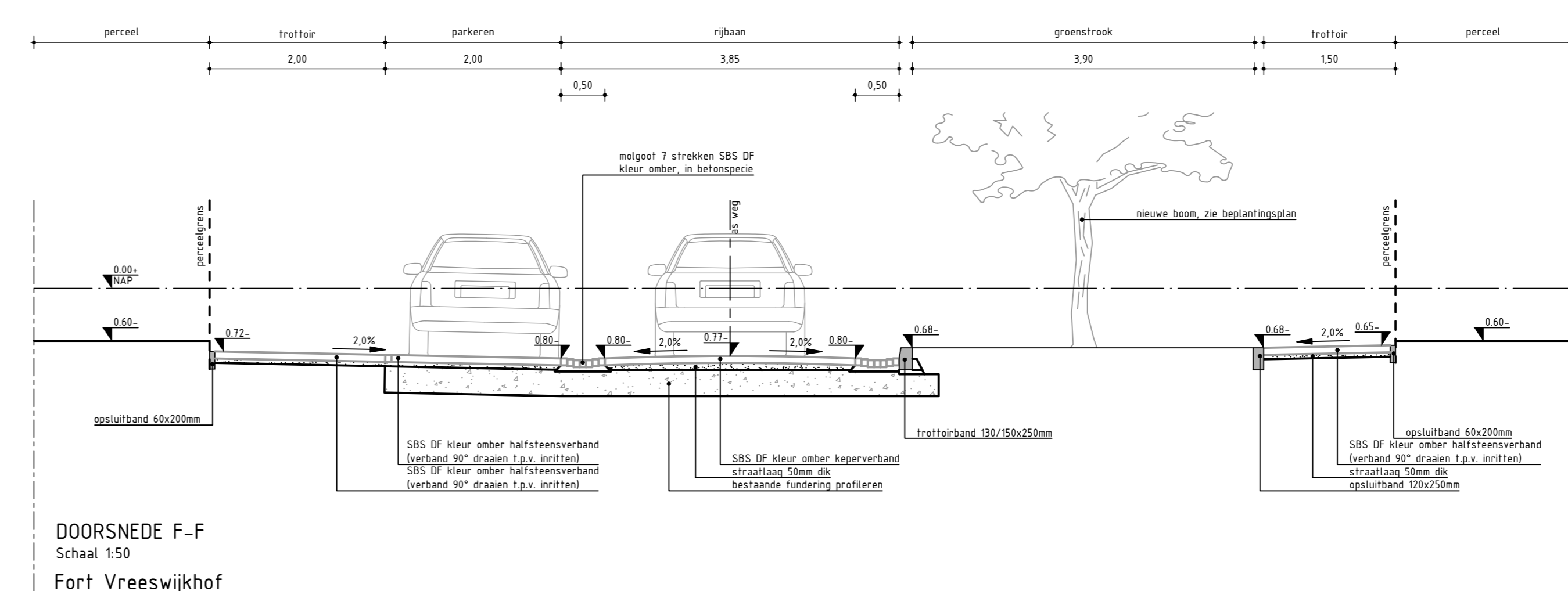
DOORSNEDE C-C
Schaal 1:50
Fort Vreeswijkstraat



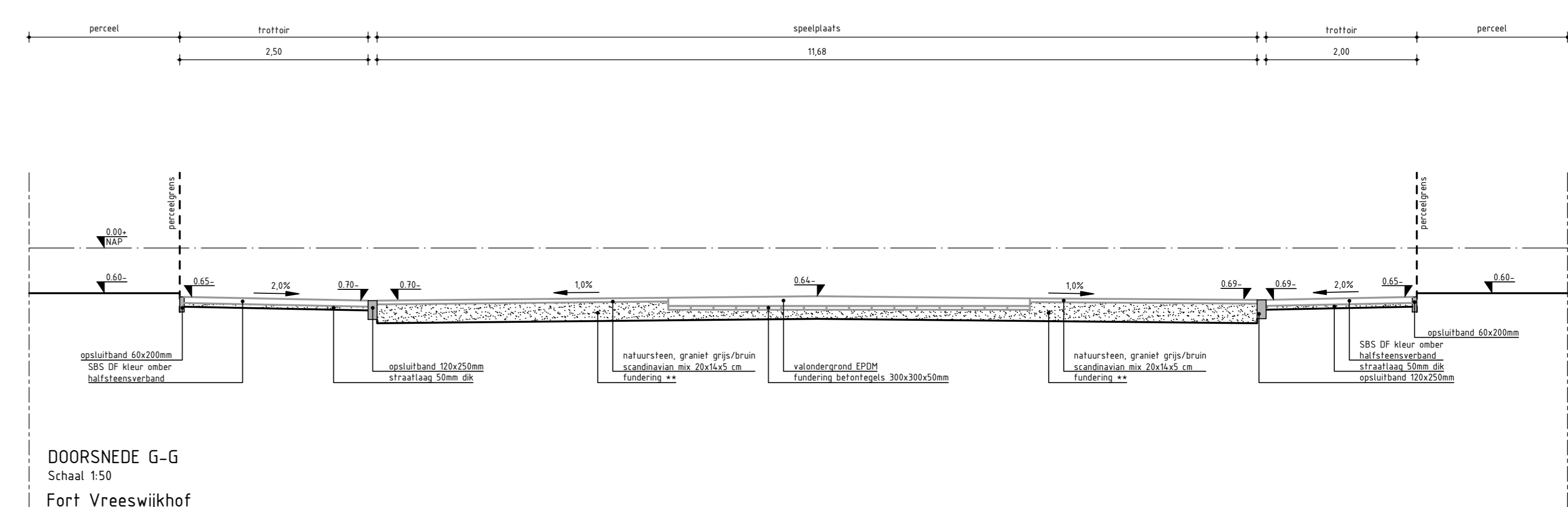
DOORSNEDE D-D
Schaal 1:50
Fort Vreeswijkstraat



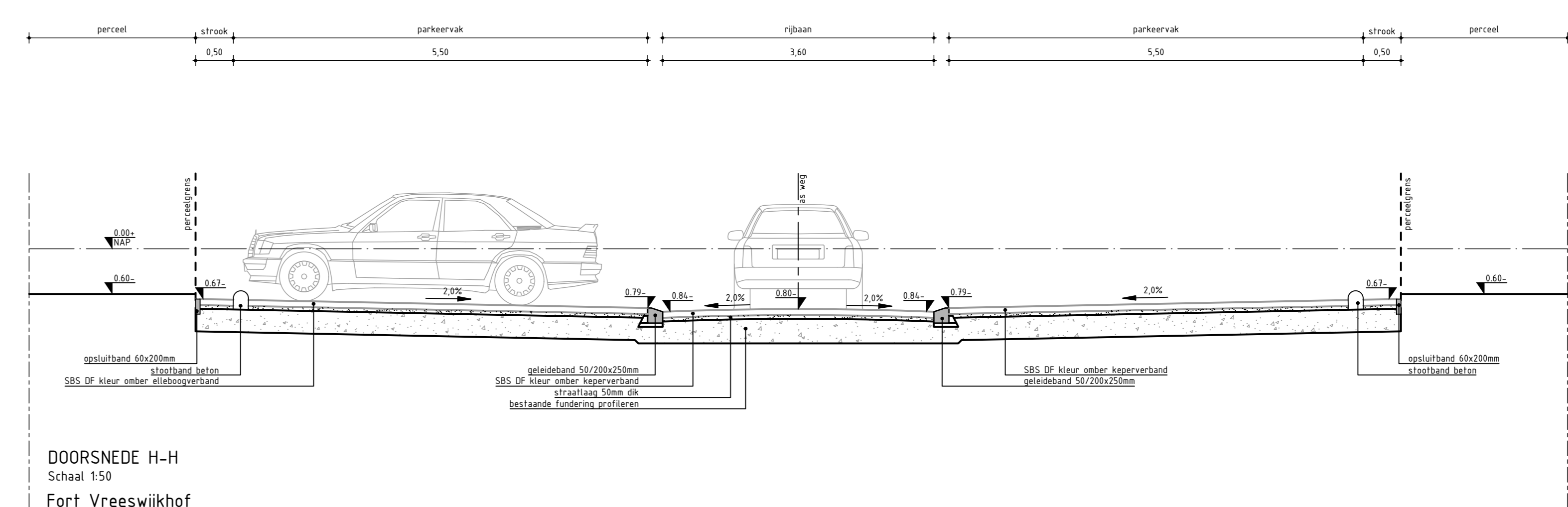
DOORSNEDE E-E
Schaal 1:50
Fort Vreeswijkhof



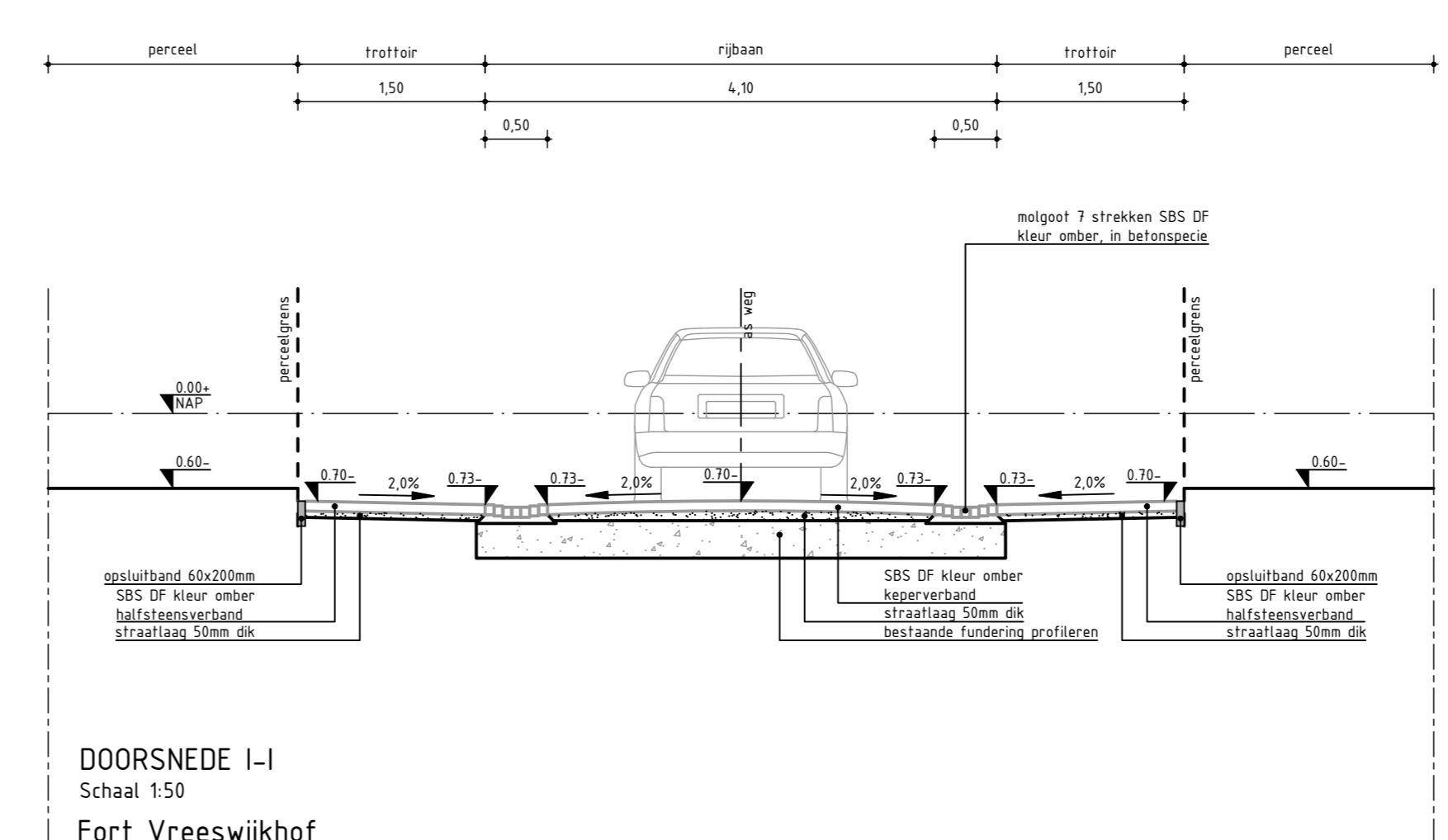
DOORSNEDE F-F
Schaal 1:50
Fort Vreeswijkhof



DOORSNEDE G-G
Schaal 1:50
Fort Vreeswijkhof



DOORSNEDE H-H
Schaal 1:50
Fort Vreeswijkhof



DOORSNEDE I-I
Schaal 1:50
Fort Vreeswijkhof

Bronbestanden:
 - x-SMP totaal
 - x-bebouwing fase 2A1
 - x-20102 Inn Revisie Riool 2A1
 - x-WRH-2A1
 - x-WRH-2A1-profielen
 - x-WRH-2A1-beplantingen

MATEN IN METERS TENZI ANDERS VERMELD
 HOOGTEMATEN IN METERS TENZI ANDERS VERMELD
 MATERIALEN IN MILLIMETERS TENZI ANDERS VERMELD

0 0.5 1.0 1.5 2.0m
 SCHAAL 1:50

Witteveen+Bos			
Wijk:	Getekend	Datum	Omschrijving
A			
B			
C			
Opdrachtgever			
GEM Bloemendalerpolder CV			
Project			
Weespersluis			
Fase 2A1			
Onderdeel			
Woonrijp			
Dwarsprofielen			
Status	Concept	Getekend	T.S. Raap
Datum	14-09-2021	Gecontroleerd	S.A. Vullink
		Goedgekeurd	S.A. Vullink
Schaal	Schaal	Projectcode	Tekeningnummer
1:50	A0	122890	2000-003
			Bladnummer
			3/5

Witteveen+Bos Raadgevende ingenieurs B.V.
 Stationsweg 11 Postbus 466 | 4800 DB, Breda | +31 (0)76 523 33 33 | www.witteveenbos.com | KvK 28020751



Bomen

- ACE Acar campestris 'Eclair'
- Agf Alnus glutinosa 'Imperial'
- Ca Calluna australis
- Mk Magnolia 'Mabel'
- Ns Nyssa sylvatica
- PaR Prunus sargentii 'Ranchi'
- Qc Quercus cerris
- SbP Salix babingtonia 'Pendula'
- SJR Shyobolobos japonicus 'Ragee' (syn. Saphoral)
- Tdi Taxodium distichum
- TfG Tilia x flavescens 'Steelveil'
- UNH Ulmus 'New Horizon'
- Zs Zehava terrata

Meerstammige bomen

- Ad Acar dardii
- Cc Carox canadensis
- Cf Carox flandria
- Hm Haptodendron excelsissim
- PsA Prunus x subhirtella 'Aurantiaca'

Vaste planten en grassen

- EC Euphorbia cyathophora 'Clarice Howard'
- EP Senecio angustifolius
- NG Nepeta racemosa 'Long'
- PA Panchydrago macrophylla
- RL Rubuscula fulgida 'Little Gold Star'
- SS Senecio autumnalis
- PS Pennisetum orientale 'Katie Rose'
- PS Pennisetum alpicoronatum 'Mambo'
- VB Verbena bonariensis

Heesters

- CS Cressoma 'George Davidson'
- EL Escallonia laevis 'Pink Elite'
- HY Hypericum 'Corntaker'

Hagen

- BI bijslag **

Bronbestanden

- x-SMP Toetaal
- x-besnoeiing fase 2A1
- x-201012 Inm Revisie Riool 2A1
- x-WRM-2A1
- x-WRM-2A1-3-profielen
- x-WRM-2A1-beplantingen

MATEN IN METERS TENZIJ ANDERS VERMELD
HOOGTEMATEN IN METERS TENZIJ ANDERS VERMELD
MATERIALEN IN MILLIMETERS TENZIJ ANDERS VERMELD

SCHAAL 1:200

Witteveen+Bos

Wjt. Getekend Datum Omschrijving
A
B
C

Oprichtgever
GEM Bloemendalerpolder CV

Project
**Weeserlus
Fase 2A1**

Onderaand
**Woonrijp
Beplantingen**

Status Concept
Datum 14-09-2021
Schaal 1:200

Getekend T.S. Raap
Gecontroleerd S.A. Vullink
Goedgekeurd S.A. Vullink

Projectcode 122890
Tekeningnummer 2000-004
Bladnummer 4/5

Witteveen+Bos Raadgevende Ingenieurs B.V.
Stationweg 1 | Postbus 3461 | 4800 DS, Breda | t: +31 (0)16 523 23 22 | www.witteveenbos.com | e: 446.88020751

Projectnum: 4200202-414



Bomen

AcE	Acer campestre 'Elterg'
AgI	Alnus glutinosa 'aperialis'
Ca	Celtis australis
Mk	Magnolia 'Kobus'
Ns	Nyssa sylvatica
PaR	Prunus sanguinea 'Ranch'
Oc	Quercus cerris
SbP	Salix babingtonia 'Pendula'
SJR	Stypholobium japonicum 'Regent' (syn Sopheral)
Tdi	Taxodium distichum
TIG	Tilia x flavescens 'Grietelev'
UNH	Ulmus 'New Horizon'
Zs	Zelkova serrata

Meerstamige bomen

Ad	Acer dasycarpum
Cc	Cercis canadensis
Cf	Cornus florida
Hm	Hepicodendron microrhizoides
PaA	Prunus x subhirtella 'Autumnalis'

Heesters

○	Cercocarpus 'George Davidson'
⊗	Escallonia laevis 'Pink Elar'
⊕	Hydrangea 'Sonnenschein'

Hagen

▬	Blaklaag ++
---	-------------

Vaste planten en grassen

Ec	Euphorbia oppositifolia 'Clarice Howard'
Ga	Geranium sanguineum
Ng	Nepeta racemosa 'Grog'
Pa	Pachysandra macrophylla
Rd	Rubus idaeus 'Little Gold Star'
Se	Sedum autumnalis
Pen	Pennisetum orientale 'Varley Rose'
Pen	Pennisetum alopecuroides 'Nemini'
Ver	Verbena bonariensis

Heesters

⊗	Azalea hybr. 'Honoree Jobert'
⊕	Geranium sanguineum 'Max Frei'
⊕	Gentiana 'Princess Juliana'
⊕	Milva ciliata
⊕	Rubus idaeus 'Little Gold Star'
⊕	Nik 'Green to Colour'

Bronbestanden:

- x-SNP 1st Jaar
- x-bebouwing fase 2A1
- x-201012 Imm Revisie Riool 2A1
- x-WRM-2A1
- x-WRM-2A1-grafieken
- x-WRM-2A1-beplantingen

MATEN IN METERS TENZIJ ANDERS VERMELD
HOOGTEMATEN IN METERS TEN OPZICHTE VAN N.A.P.
MATERIALEN IN MILLIMETERS TENZIJ ANDERS VERMELD

Witteveen+Bos

Wijz	Getekend	Datum	Omschrijving
A			
B			
C			

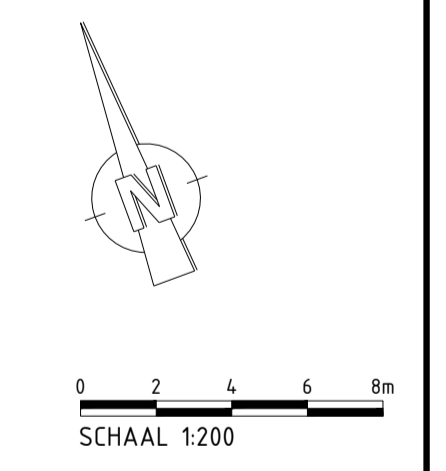
Oprichtgever
GEM Bloemendalerpolder CV

Project
**Weespersluis
Fase 2A1**

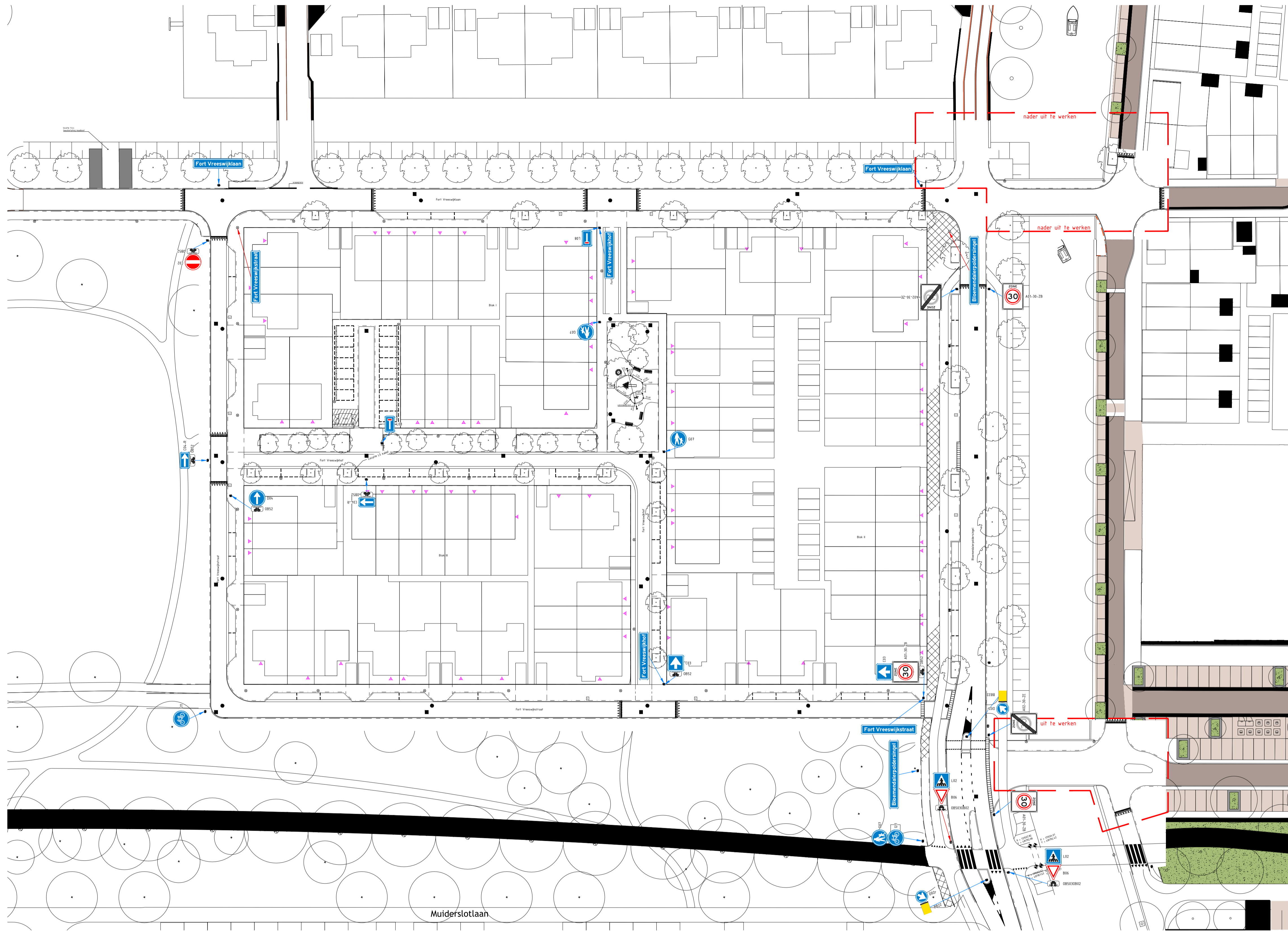
Onderdeel
**Woonrijp
Beplantingen**

Status	Concept	Getekend	T.S. Raap
Datum	17-09-2021	Gecontroleerd	S.A. Vullink
Schaal	Schaal	Goedgekeurd	S.A. Vullink
1:200	A1x1470	Projectcode	Tekeningnummer
		122890	2000-005
			Bladnummer
			5/5

Witteveen+Bos Raadgevende Ingenieurs B.V.
Stationweg 5 | Postbus 3461 | 4800 DL Breda | t +31 (0)76 523 33 33 | www.witteveenbos.com | Kijk 3800751



Illustratiedatum: 02/09/2021 09:58:33 Maastrichtseweg 2A1-04g

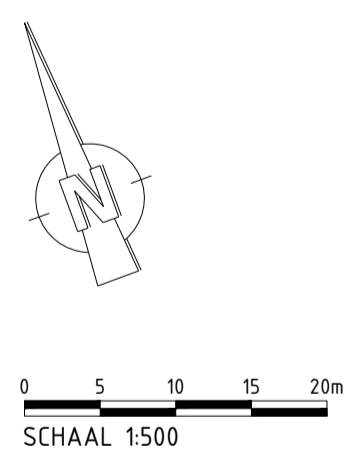


Verklaring

- Lichtmast door deden
- Flesbordpaal voor verkeers- en straatnaamborden
- Bevestigen aan flesbordpaal
- Bevestigen aan lichtmast

- Bronbestanden:**
- x-SMP totaal
 - x-bebouw fase 2A1
 - x-201012 Inn Revisie Riool 2A1
 - x-WRM-2A1
 - x-WRM-2A1-profielen
 - x-WRM-2A1-beplantingen
 - x-WRM-2A1-bebording

MATEN IN METERS TENZIJ ANDERS VERMELD
 HOOGTEMATEN IN METERS TEN OPZICHTE VAN N A P
 MATERIALEN IN MILLIMETERS TENZIJ ANDERS VERMELD



Wijz.	Getekend	Datum	Omschrijving
A			
B			
C			

Opdrachtgever
GEM Bloemendalerpolder CV
 Project
Weespersluis
 Fase 2A1
 Onderdeel
Woonrijp maken
 Bebording

Status	Definitief	Getekend	R.C.M. van Leest
Datum	22-11-2021	Gecontroleerd	S. van Vliet
Schaal	Schaal	Projectcode	Tekeningnummer
1:500	A1	122890	2000-007
			Bladnummer
			6/6